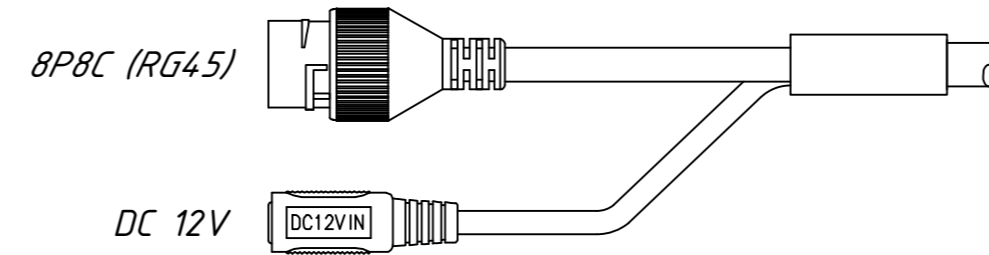
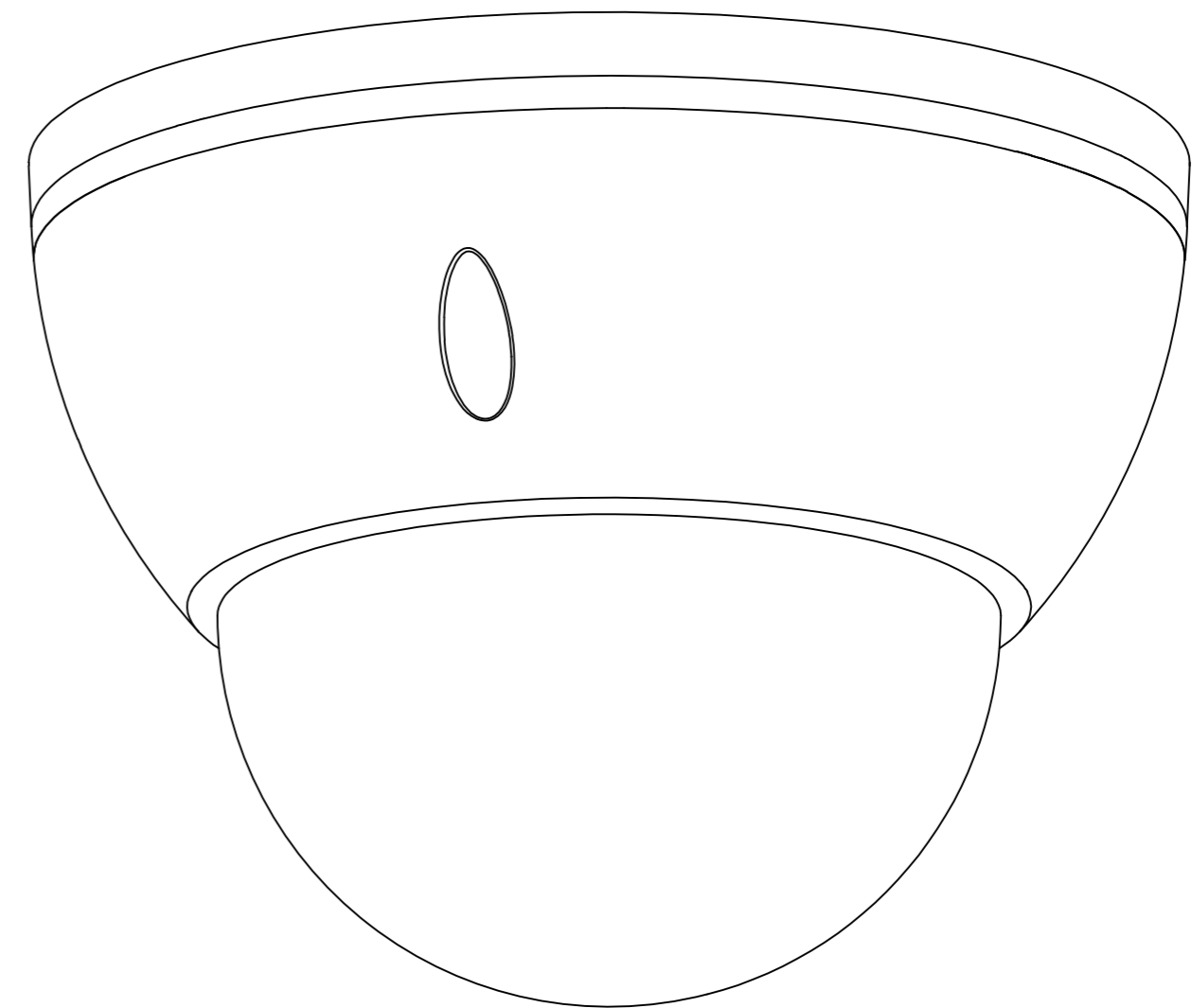
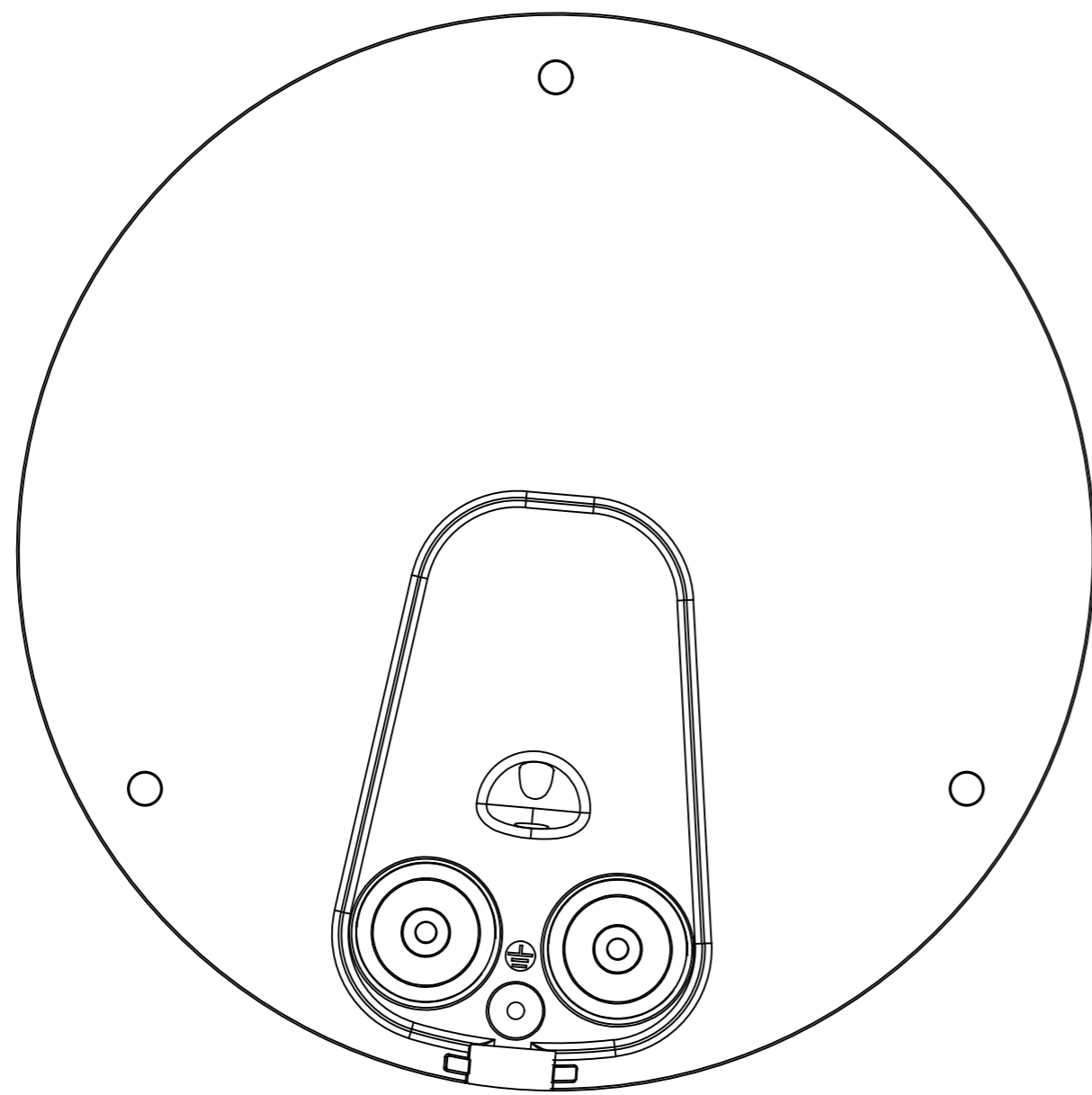
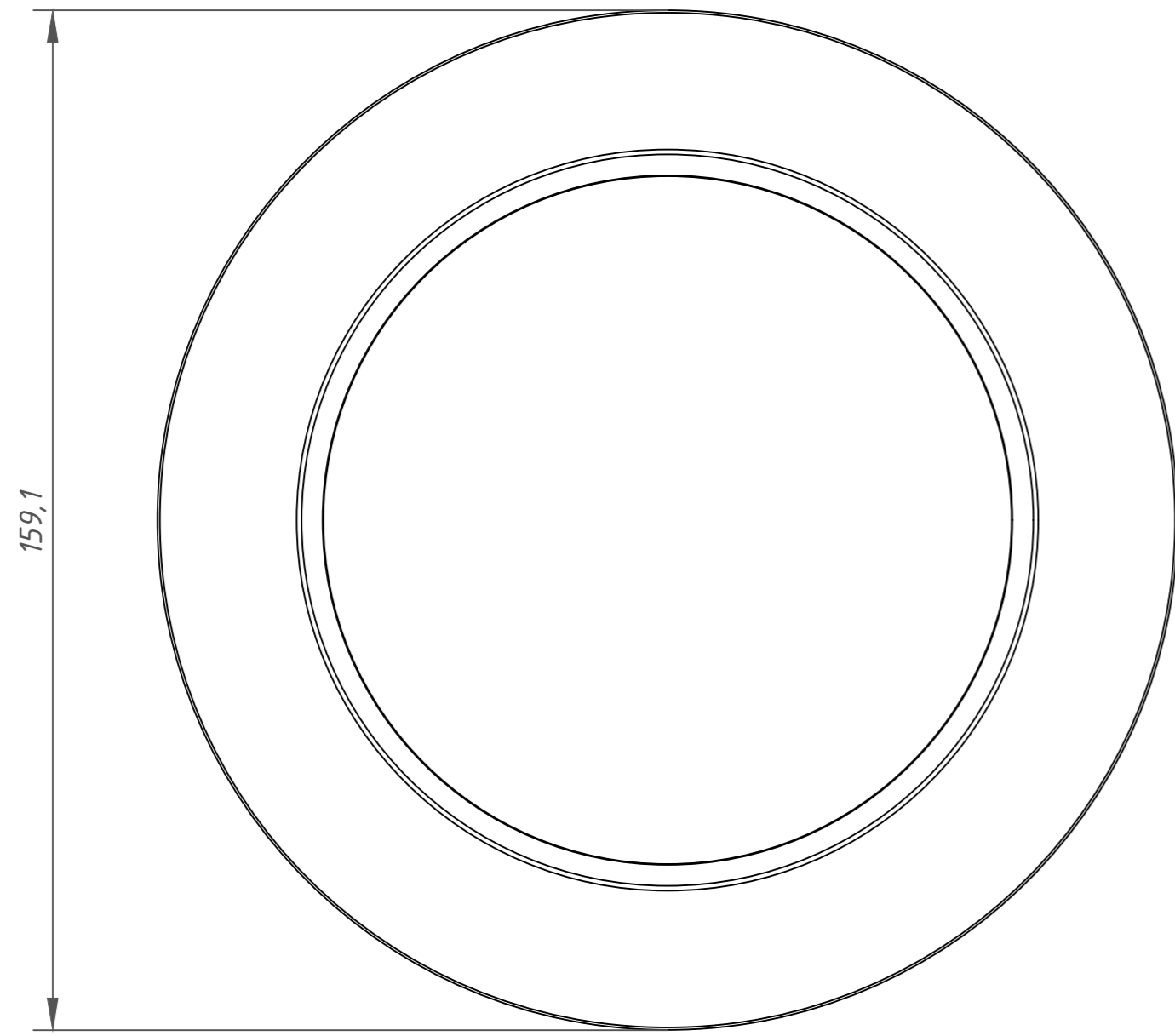


Перв. примеч.

Справ. №
 Подп. дата
 Инв. № дубл.
 Взам. инв. №
 Подп. и дата
 Инв. № подл.



Изм.	Лист	№ докум.	Подп.	Дата	AC-D3183WDZIR5 035-1-564478	Лит.	Масса	Масштаб
Разраб.	Войцеховская	11.19				0.95	1:1	
Пров.	Рыбкин	11.19						
Н. контр.	Рыбкин	11.19				Лист	Листов	1

