

Турникет-трипод TTR-04CW для улицы



Назначение

Турникет-трипод TTR-04CW – нормально закрытый электромеханический турникет, предназначен для работы на открытом воздухе под навесом.

Турникет имеет антикоррозионное покрытие корпуса, систему обогрева и специальное утепление стойки, позволяющие эксплуатировать изделие при температуре до -40°C .

В комплект поставки турникета входит пульт дистанционного управления, ориентация кнопок пульта относительно направлений прохода задается при подключении пульта к турникету. Рекомендуется устанавливать по одному турникету на каждые 500 человек, работающих в одну смену, или из расчета пиковой нагрузки 30 человек в минуту. Турникеты могут комплектоваться ограждениями.



Пульт ДУ

Режимы работы

Турникет обеспечивает контроль прохода в двух направлениях, режим работы турникета может быть задан независимо для каждого направления прохода. Поддерживаемые режимы работы:

- запрет прохода в обоих направлениях
- однократный проход в одном направлении и запрет прохода в другом направлении
- однократный проход в обоих направлениях
- свободный проход в одном направлении и запрет прохода в другом направлении
- свободный проход в одном направлении и однократный проход в другом направлении
- свободный проход в обоих направлениях

При выключении питания турникета оба направления прохода остаются в том состоянии, в котором они были на момент выключения питания.

Особенности турникета

- управление турникетом от пульта ДУ, устройства радиуправления, СКУД
- встроенная в корпус турникета плата электроники
- антикоррозионное покрытие стойки турникета
- система обогрева стойки турникета

Турникет-трипод TTR-04CW для улицы

- утепление стойки турникета
- питание турникета от внешнего источника постоянного тока напряжением 12 В
- питание системы обогрева турникета от внешнего источника питания переменного тока 24 В
- автоматический доворот преграждающих планок до исходного положения после каждого прохода
- плавная бесшумная работа турникета за счет демпфирующего устройства
- оптические датчики поворота преграждающих планок, корректно фиксирующие факт прохода
- встроенная индикация режимов работы
- встроенный замок механической разблокировки
- два режима управления – импульсный и потенциальный
- гальваническая развязка выходов
- вход управления Fire Alarm, позволяющий подключать устройство, подающее команду аварийной разблокировки
- релейные выходы для подключения дополнительных выносных индикаторов запрета/разрешения проходов



Табло индикации с пиктограммами



Механическая разблокировка ключом

Исполнение

Материал корпуса – сталь, покрытая слоем цинка и окрашенная порошковой краской.



Светло-бежевый с эффектом слюды

Под заказ возможна окраска турникетов в другие цвета по каталогу RAL.

Условия эксплуатации

Турникет по устойчивости к воздействию климатических факторов соответствует категории У2 по ГОСТ 15150 (для эксплуатации на открытом воздухе под навесом или в помещениях без искусственно регулируемых климатических условий). Эксплуатация турникета разрешается при температуре окружающего воздуха от -40°C до $+50^{\circ}\text{C}$ и относительной влажности воздуха до 98% при температуре $+25^{\circ}\text{C}$.

При расчете необходимого количества турникетов рекомендуется устанавливать по одному турникету на каждые 500 человек, работающих в одну смену, или из расчета пиковой нагрузки 30 человек в минуту.

Турникет TTR-04CW выпускается серийно и имеет сертификат соответствия требованиям технического регламента Таможенного союза (ЕАС).

Комплект поставки

Стойка турникета со встроенной платой электроники и системой обогрева	1 шт
Планка преграждающая	3 шт
Пульт управления турникетом с кабелем (длина кабеля 6,6 м)	1 шт
Ключ замка механической разблокировки	2 шт
Монтажный комплект	1 шт
Комплект эксплуатационной документации	1 экз

Дополнительное оборудование, поставляемое под заказ

Устройство радиуправления (состоит из приемника и двух передатчиков в виде брелоков) с дальностью действия до 40 м	1 шт
Анкер PFG IR 10-15 (фирма «SoRMAT», Финляндия)	4 шт
Источник питания турникета (12 В, 2А)	1 шт
Сирена*	1 шт

Турникет-трипод TTR-04CW для улицы

Основные технические характеристики

Напряжение питания стойки турникета	12±1,2 В постоянного тока	
Мощность, потребляемая турникетом (без учета системы обогрева), не более	8,5 Вт	
Напряжение системы обогрева стойки турникета	24 В переменного тока	
Мощность, потребляемая системой обогрева, не более	60 Вт	
Габаритные размеры стойки турникета с установленными преграждающими планками (ДхШхВ)	855х810х1050 мм	
Масса стойки турникета, не более	37 кг	
Ширина зоны прохода	600 мм	
Габариты упаковки	114х32х32 см	
Пропускная способность	в режиме однократного прохода	30 чел./мин
	в режиме свободного прохода	60 чел./мин
Средняя наработка на отказ, не менее	4 000 000 проходов	

Подключение

Турникет TTR-04CW оснащен платой встроенной электроники CLB. Все подключения производятся к контактам этой платы. Установленный на плате микроконтроллер управляет исполнительным механизмом турникета, обрабатывает сигналы от оптических датчиков поворота преграждающих планок, от внешних устройств команды, формирует сигналы о проходе через турникет.

Описание контактов платы встроенной электроники по разъемам

Разъем	Контакт	Цепь	Назначение
XT1.L	1, 2	Fire Alarm, GND	Вход аварийной разблокировки
	3	GND	Минус источника питания
	4, 5, 6	Unlock A, Stop, Unlock B	Входы управления турникетом
	7, 8, 9	Led A, Led Stop, Led B	Выходы индикации пульта ДУ
XT1.H	1	GND	Минус источника питания
	2	+12 V	Плюс питания устройства «Сирена»
	3, 4	Alarm 1, Alarm 2	Контакты реле Alarm
	5	Common	Общий контакт для сигналов PASS A, PASS B, Ready, Det Out
	6	PASS A	Контакт реле PASS A (проход в направлении A)
	7	PASS B	Контакт реле PASS B (проход в направлении B)
	8	Ready	Контакт реле Ready
9	Det Out	Контакт реле Det Out	
XT2	1, 2, 3	+12 V, Detector, GND	Подключение датчика контроля зоны прохода
XT3	1, 2	+12 V, GND	Подключение внешнего источника питания
XT4	1, 2, 3	NO, C, NC	Контакты реле Light A – подключение выносного индикатора для направления A (не входит в основной комплект поставки)
XT5	1, 2, 3	NO, C, NC	Контакты реле Light B – подключение выносного индикатора для направления B (не входит в основной комплект поставки)

Описание контактов платы контроллера системы подогрева по разъемам

Разъем	Контакт	Цепь	Назначение
XT1	1, 2	~24 V	Подключение источника питания
XT2	1, 2	Heater 1, Heater 2	Подключение нагревательного элемента
XP1	1	«ИНД»	Подключение индикатора системы подогрева

Турникет-трипод TTR-04CW для улицы

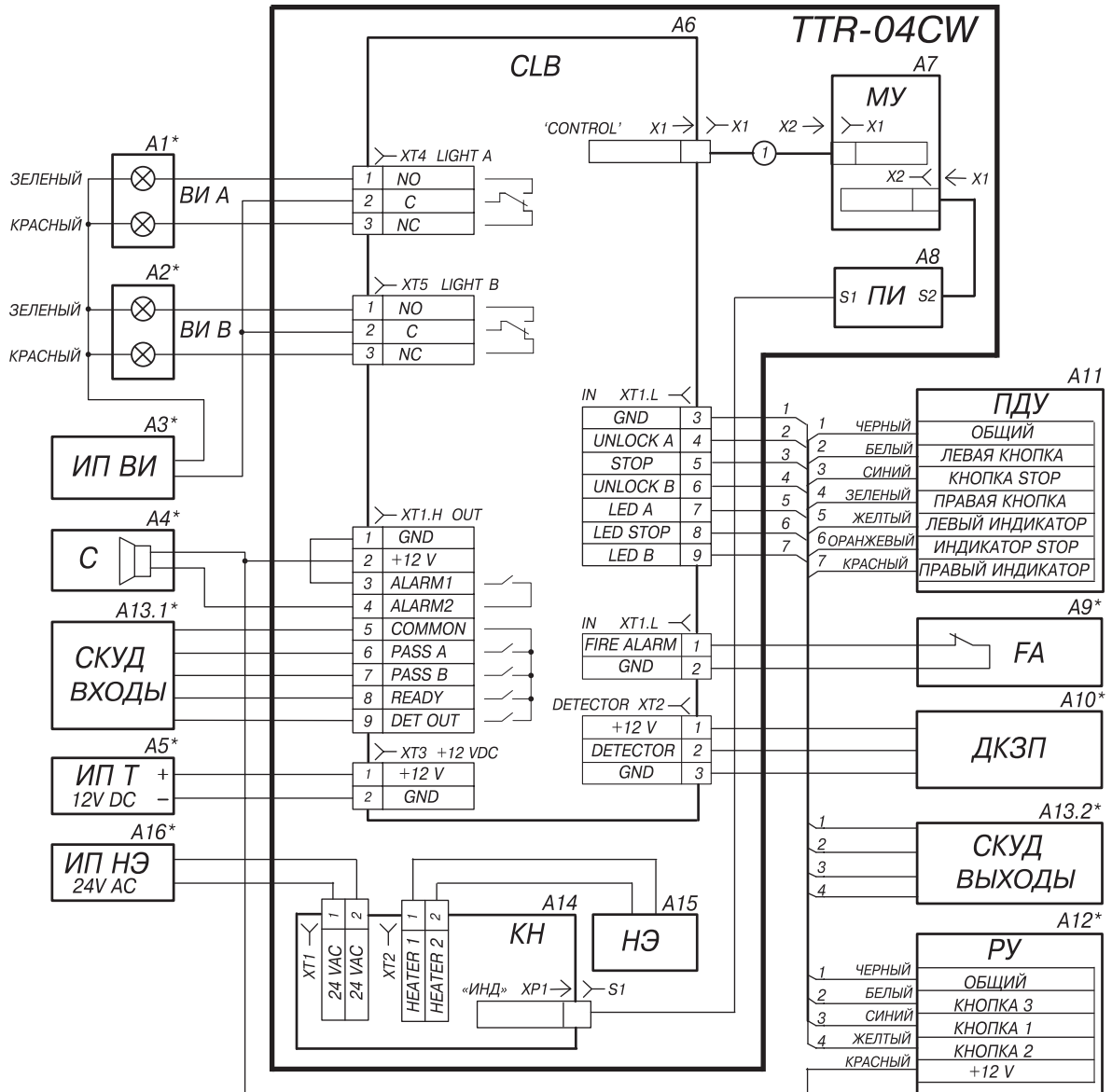


Схема внешних подключений к плате CLB

Обозначения на схеме	
Обозначение	Наименование
A1*, A2*	Выносные индикаторы
A3*	Источник питания выносных индикаторов
A4*	Сирена
A5*	Источник питания турникета
A6	Плата CLB
A7	Механизм управления турникета
A8	Плата индикации (на крышке турникета)
A9*	Устройство, подающее команду аварийной разблокировки
A10*	Датчик контроля зоны прохода
A11*	Пульт дистанционного управления
A12	Устройство радиуправления
A13*	Система контроля и управления доступом
A14	Контроллер системы подогрева
A15	Нагревательный элемент
A16*	Источник питания системы подогрева

* Оборудование не входит в основной комплект поставки

Турникет-трипод TTR-04CW для улицы

Алгоритм управления

Управлять турникетом можно либо от пульта ДУ (входит в комплект поставки), либо от устройства радиуправления, либо от контроллера СКУД.

Управление турникетом осуществляется подачей на контакты Unlock A, Stop и Unlock B сигнала низкого уровня относительно контакта GND. Реакция турникета на эти сигналы зависит от выбранного переключкой J1 режима управления турникетом.

Импульсный режим управления – при подаче импульса на вход Unlock A/B турникет разблокируется для однократного прохода в выбранном направлении. Время ожидания прохода не зависит от длительности управляющего импульса и составляет 5 сек. Подача импульса на вход Stop блокирует оба направления прохода. Одновременная подача импульсов на входы Unlock A/B и Stop переводит турникет в режим работы «Свободный проход» в выбранном направлении.

Импульсный режим рекомендуется использовать при управлении от пульта ДУ. Изменить ориентацию пульта относительно установки турникета (если по месту установки турникет обращен к оператору не лицевой, а тыльной стороной) можно, поменяв местами провода от пульта управления, подключаемые на контакты Unlock A и Unlock B, а также Led A и Led B соответственно.

Потенциальный режим управления – при подаче управляющего сигнала на вход Unlock A/B турникет остается разблокированным в выбранном направлении в течение всего времени удержания сигнала. Подача управляющего сигнала на вход Stop блокирует оба направления прохода турникета независимо от сигналов на входах Unlock A/B.

Потенциальный режим рекомендуется использовать при управлении от контроллера СКУД.

Вне зависимости от выбранного режима управления при повороте преграждающих планок турникета в одном или другом направлении формируются сигналы прохода – соответственно PASS A или PASS B. Эти сигналы могут информировать контроллер СКУД о факте прохода.

Аварийная разблокировка турникета осуществляется снятием с контакта Fire Alarm сигнала низкого уровня относительно контакта GND.

Примечание

При управлении турникетом от контроллера СКУД пульт ДУ рекомендуется подключать к контроллеру СКУД.

Максимально допустимая длина кабеля от пульта управления / контроллера СКУД – не более 40 метров. Рекомендуемый тип кабеля: CQR CABS8 (8x0.22с).

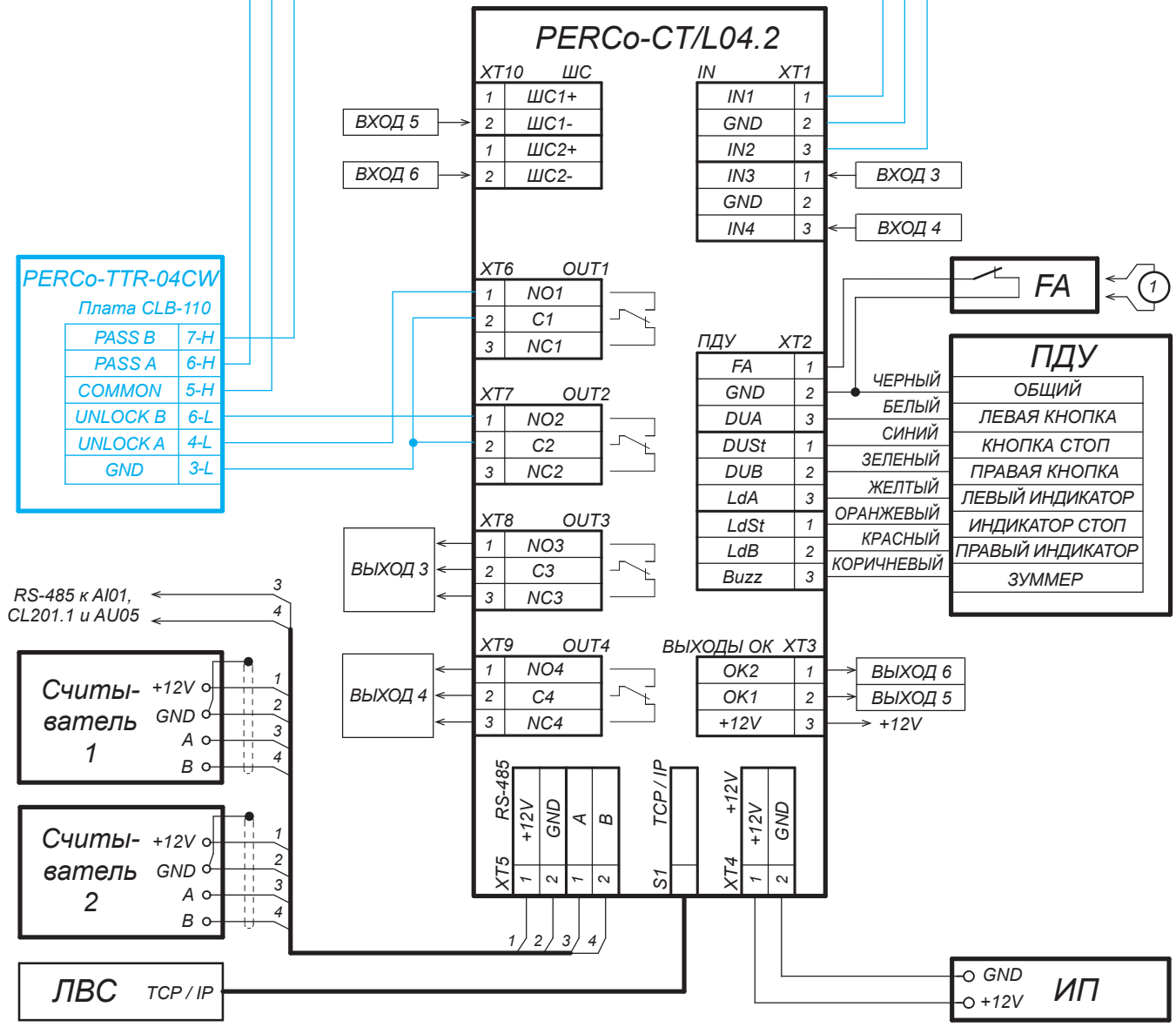
Максимально допустимая длина кабеля от источника питания турникета зависит от его сечения и должна быть:

- для кабеля с сечением 0,2 мм² – не более 10 метров;
- для кабеля с сечением 0,75 мм² – не более 25 метров;
- для кабеля с сечением 1,5 мм² – не более 50 метров.

Рекомендуемый тип кабеля: ШВВП (2x0.75)

Турникет-трипод TTR-04CW для улицы

Пример подключения к СКУД

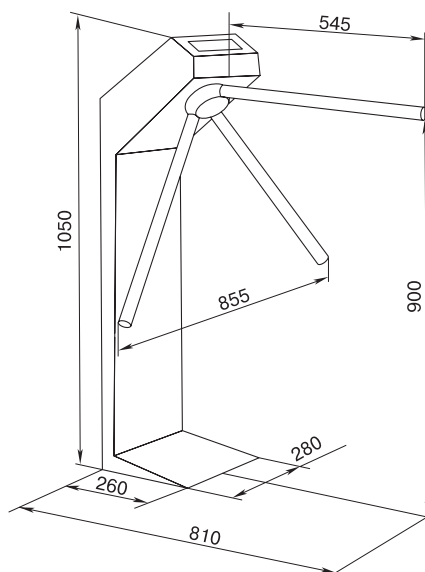


1 - провод-перемычка, устанавливается при отсутствии устройства FA

Пример схемы подключения турникета к контроллеру СКУД

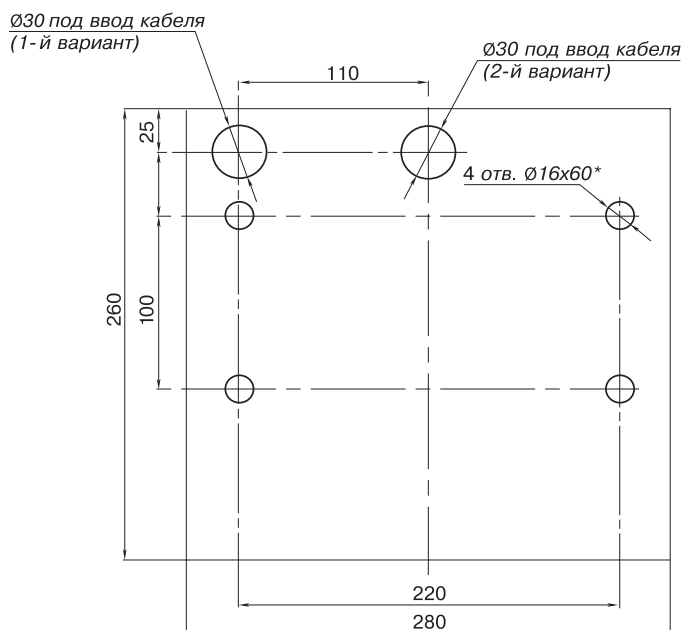
Турникет-трипод TTR-04CW для улицы

Габаритные размеры



Габаритные размеры

Монтаж



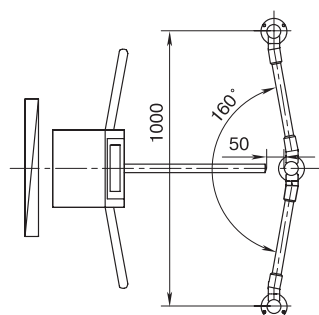
Разметка отверстий в полу под крепление стойки турникета и отверстия для ввода кабелей

Требования к основанию: бетонные (не ниже марки 400), каменные и т.п. основания, имеющие толщину не менее 150 мм, следует применять закладные фундаментные элементы (300x300x300 мм) при установке стойки турникета на менее прочное основание.

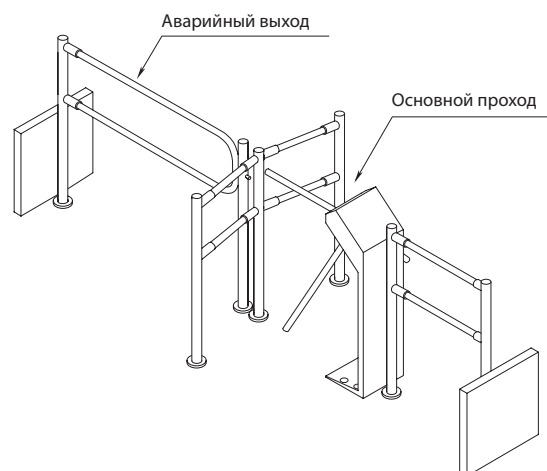
Турникет-трипод TTR-04CW для улицы

Формирование зоны прохода

При работе турникета под управлением СКУД считыватели карт рекомендуется размещать на ограждениях, формирующих зону прохода (для крепления считывателей на ограждения серии PERCo-BH02 используется кронштейн PERCo-BH01 0-03).



Вид турникета сверху



Пример проекта проходной

Гарантийный срок

Гарантийный срок эксплуатации изделия составляет 5 лет со дня продажи, если иное не оговорено в договоре с клиентом на поставку изделия. В случае приобретения и монтажа оборудования у Авторизованных дилеров и Сервисных центров PERCo срок начала гарантии на оборудование PERCo может быть установлен с момента сдачи оборудования в эксплуатацию.

При отсутствии даты продажи и штампа в гарантийном талоне срок гарантии исчисляется от даты выпуска изделия, обозначенной в паспорте и на этикетке изделия.